

ТНВЭД 8526 91 800 0



Абонентский терминал  
УМКа312

ПАСПОРТ

УМКН.055.000.000 ПС



# 1 ОСНОВНЫЕ СВЕДЕНИЯ И ТЕХНИЧЕСКИЕ ХАРАКТЕРИСТИКИ

Терминал УМКа312, предназначен для установки на транспортное средство (ТС) как дополнительное устройство, регистрирующие местоположение ТС, его скорость, направление движения.

Дополнительно регистрируется ряд других параметров ТС таких как: состояние аналогового входа, цифрового входа, ускорения по осям, уровень вибрации. Все события и состояния, зафиксированные терминалом, сохраняются в энергонезависимой памяти.

Накопленные данные передаются через сеть оператора сотовой связи стандарта GSM посредством технологии пакетной передачи данных GPRS на выделенный сервер со статическим IP-адресом или доменным именем, с которого могут быть получены через сеть Интернет для дальнейшего анализа и обработки на пультах диспетчеров.

Основные характеристики приведены в таблице 1. Более подробную информацию см. в руководстве по эксплуатации на сайте <http://glonasssoft.ru>.

Таблица 1 – Технические характеристики абонентского терминала УМКа312

Параметр	Значение
Поддержка систем навигации	GPS, ГЛОНАСС
Количество каналов приемника GNSS	Слежения–33, захвата –99
Основной канал передачи данных	GSM 850/900/1800/1900
Количество слотов SIM-карт, форм-фактор	1, nano-SIM (4FF)
Тип антенн	Внутренние
Интерфейсы связи с ПК	USB, Bluetooth
Количество записей в энергонезависимой памяти	10000*
Количество аналоговых входов	1
Диапазон напряжений аналоговых входов, В	0...40
Количество дискретных входов	1
Количество дискретных выходов	1
Встроенный акселерометр	Есть
Интерфейс Bluetooth	Есть, v4.0
Интерфейс RS-485	Есть в комплектации УМКа310.R
Напряжение питания, В	8...40
Потребляемый ток (при напряжении 13,8 В), мА	средний - 35, макс. - 160
Точность определения координат, м	<2.5
Точность определения скорости, м/с	0.05
Температурный диапазон, °С	-40...+85
Габаритные размеры (с учетом крепления), мм	33x64x13
Масса не более, г	40
Защита хостинга (отключена возможность изменения адреса телематического сервера)	Есть в комплектации УМКа312.H2, УМКа312.RH2

\* Количество точек указано для минимального набора передаваемых параметров.

## 2 ОПИСАНИЕ ВХОДОВ

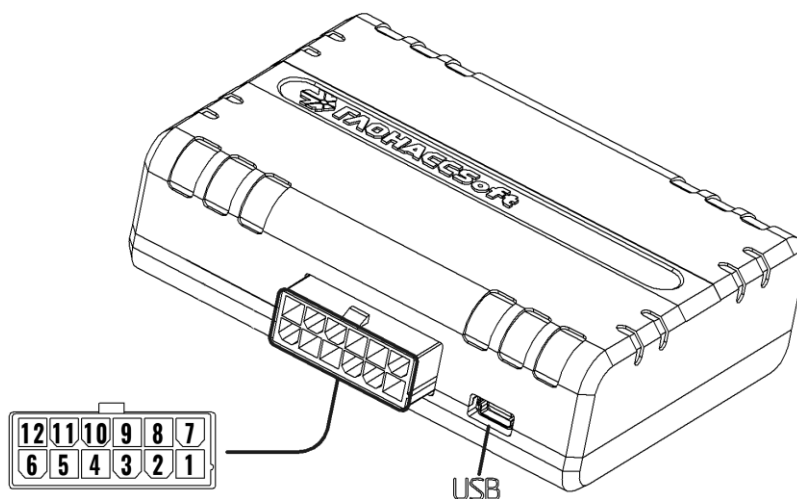


Таблица 2 - назначение контактов

Вход	Назначение	Вход	Назначение
1	Плюс (+)	7	Общий
2	RS-485 (A)*	8	Не используется
3	RS-485 (B)*	9	Выход 0. «Открытый коллектор». OUT (OUT0)
4	Вход 0. Аналоговый 0. IN0 (AIN0)	10	Вход 1. Цифровой 0. IN1 (DIN0)
5	Не используется	11	Не используется
6	Не используется	12	Не используется

\* - для комплектаций с буквенным обозначением «R»

## 3 КОМПЛЕКТНОСТЬ

В комплект поставки входит:

- Абонентский терминал – 1 шт.
- Паспорт – 1 шт.
- Присоединительные провода – 5 шт.
- Розетка на кабель MF-12F – 1 шт.

## 4 СРОК СЛУЖБЫ И ГАРАНТИИ ИЗГОТОВИТЕЛЯ

Гарантийный срок эксплуатации – 5 лет с момента производства. Гарантия на батарею резервного питания и внешние антенны предоставляется отдельно и составляет 1 год.

В течении гарантийного срока изготовитель обязуется производить бесплатный ремонт (или замену на устройство аналогичной модификации) терминала УМКа312.

Настоящая гарантия действительна при предоставлении терминала с полностью, правильно и разборчиво заполненным актом возврата оборудования (акт размещен на сайте <https://glonasssoft.ru>). Доставка к месту ремонта осуществляется силами потребителя.

Производитель не несет ответственность за возможный материальный, моральный или иной вред, понесенный владельцем УМКа312 и третьими лицами вследствие нарушения требований Руководства по эксплуатации при использовании, хранении или транспортировке изделия.

Срок службы терминала, за исключением батареи резервного питания и антенн составляет 5 лет.

#### Гарантия не распространяется на:

- терминал с дефектами, вызванными нарушением правил его эксплуатации, хранения или транспортирования описанных в руководстве по эксплуатации.
- соединительные провода, разъёмы, контакты и держатели SIM-карт.
- терминал без корпуса или с механическими повреждениями и дефектами (трещинами и сколами, вмятинами, следами ударов и др.), возникшими по вине потребителя вследствие нарушения условий эксплуатации, хранения и транспортировки.
- терминал с внешними или внутренними следами окисления или других признаков попадания жидкостей в корпус изделия;
- терминал со следами ремонта или модернизации вне сервисного центра изготовителя;
- терминал со следами электрических и/или иных повреждений, возникших вследствие недопустимых изменений параметров внешней электрической сети или неправильной эксплуатации терминала;
- терминал, вышедший из строя по причине несанкционированного обновления программного обеспечения.

### 5 УПАКОВКА

Абонентский терминал УМКа312 имеет групповую упаковку из гофрокартона, для размещения 10-ти терминалов и необходимых монтажных комплектов к нему.

### 6 СВИДЕТЕЛЬСТВО О ПРИЕМКЕ

Абонентский терминал УМКа312 с заводским номером и датой выпуска:



соответствует ТУ 26.30.11-001-29608716-2018 и признан годным для эксплуатации.

Изготовитель ООО «НИС-ГЛОНАСС»

Адрес изготовителя: 350010, Краснодарский край, г. Краснодар, ул. Зиповская, Дом 5, Корпус 1, Литер 2Б.

Сайт изготовителя: <http://glonasssoft.ru>

### 7 ТРАНСПОРТИРОВКА, ХРАНЕНИЕ И УТИЛИЗАЦИЯ

При транспортировке и хранении следует руководствоваться документом ТУ 26.30.11-001-29608716-2017 на терминал. Перевозки водным путем (кроме моря) и перевозки, включающие транспортирование морем – производятся в герметизированной упаковке, либо в сухих герметизированных отсеках или контейнерах. Перевозки воздушным транспортом – производятся в герметизированных отсеках. После транспортирования терминалов при отрицательных температурах необходима выдержка при комнатной температуре в течение 24 часов.

Условия хранения устройства в части действия климатических факторов должны отвечать условиям хранения ОЖ4 ГОСТ 15150-69.

Утилизация должна производиться по требованию федерального закона № 89 от 1998г. «Об отходах производства и потребления», специализированными структурами согласно постановлению Правительства РФ №340 от 2002г.